

中华人民共和国安全生产行业标准

AQ 6104—2007
代替 LD 34.5—1992

防 X 线手套

X-ray protective gloves

2007-01-04 发布

2007-04-01 实施



国家安全生产监督管理总局 发布

目 次

前言	II
1 范围	1
2 规范性引用文件	1
3 术语和定义	1
4 技术要求	1
5 试验方法	2
6 标识和包装	5
7 贮存	6
附录 A (规范性附录) 耐磨性试验方法	7
附录 B (规范性附录) 抗切割性试验方法	8
附录 C (规范性附录) 抗撕裂性试验方法	12
附录 D (规范性附录) 抗刺穿性试验方法	14



前 言

本标准代替 LD 34.5—1992 防 X 线手套。本标准是对 LD 34.5—1992 的修订。

本标准与 LD 34.5—1992 相比主要变化如下：

- 调整了手套的尺寸要求的表述方法；
- 删除了手套的物理机械性能(拉伸强度、扯断伸长率、扯断永久变形、硬度)，增加了机械性能(耐磨性、抗切割性、抗撕裂性和抗刺穿性)指标；
- 增加了手套的不泄漏性指标；
- 增加了手套的耐漏电性指标；
- 增加了手套的耐臭氧性能指标；
- 增加了手套的标识。

本标准由国家安全生产监督管理总局提出。

本标准由全国个体防护装备标准技术委员会(SAC/TC 112)归口。

本标准负责起草单位：上海市安全生产科学研究所。

本标准主要起草人：唐一鸣、邵宝仁、王桂芬、蒋瑞靓。

本标准于 1992 年 4 月首次发布，本次为第一次修订。



防 X 线手套

1 范围

本标准规定了防 X 线手套(以下简称“手套”)的技术要求和试验方法。

本标准适用于橡胶手套,其他材料的具有防 X 线性能的手套可参照本标准有关条文执行。

2 规范性引用文件

下列文件中的条款通过本标准的引用而成为本标准的条款。凡是注日期的引用文件,其随后所有的修改版(不包括勘误的内容)或修订版均不适用于本标准,然而,鼓励根据本标准达成协议的各方研究是否可使用这些文件的最新版本。凡是不注日期的引用文件,其最新版本适用于本标准。

GB/T 12624—2006 劳动防护手套通用技术条件

GB/T 7762—2003 硫化橡胶或热塑性橡胶 耐臭氧龟裂静态拉伸试验

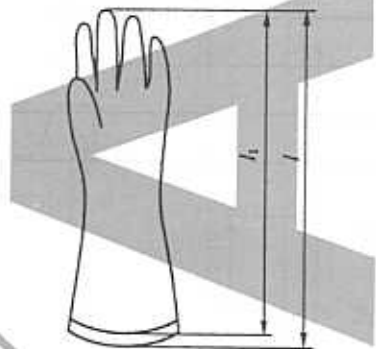
GB 8170 数值修约规则

3 术语和定义

3.1

手套防护长度 protective length

手套在放射环境中,能起到有效隔离作用的长度,如图 1 所示。



l ——手套长度;
 l_1 ——手套防护长度

图 1 手套防护长度

4 技术要求

4.1 总则

手套应满足 GB 12624—2006 中所给出的通用条件,同时满足以下特殊条件。

4.2 外观

手套应无伤痕、气泡、斑点、污渍及其他有碍使用的缺陷。

4.3 尺寸

度的最小值应不小于 GB/T 12624—2006 中表 2 所列出的手套的最短长度。

供手套的使用要求,并在每只手套上标注其等级,包括下列机械性能:



- 耐磨性；
- 抗切割性；
- 抗撕裂性；
- 抗穿刺性。

其技术指标应符合表 1 的要求。

表 1 机械性能指标

性能等级	1 级	2 级	3 级	4 级	5 级
耐磨性(圈)	100	500	2 000	8 000	—
抗切割性	1.2	2.5	5.0	10.0	20.0
抗撕裂性(N)	10	25	50	75	—
抗穿刺性(N)	20	60	100	150	—

手套的机械性能中耐磨性、抗切割性、抗撕裂性和抗穿刺性等级必须达到 1 级以上,试验方法见 5.1。

4.5 防 X 线性能

手套材料吸收放射效率通常与铅的厚度成正比。本标准中,对手套材料的铅当量要求见表 2。防 X 线(铅当量)的测定按 5.2 条进行。

表 2 铅当量指标

性能等级	铅当量 mmPb
1	0.15
2	0.25
3	0.35
4	0.5

4.6 不泄漏性

手套的不泄漏性按 5.3 条进行测试。

4.7 防漏电性

手套的防漏电性按 5.4 条进行测试。

4.8 耐臭氧性能

橡胶手套应具备耐臭氧性,其性能等级和相应的技术指标见表 3。耐臭氧性能按 5.5 条进行测试。

表 3 耐臭氧性能指标

性能等级	试验结果
1	10%伸长率时出现龟裂
2	10%伸长率时未出现龟裂
3	20%伸长率时未出现龟裂
4	100%伸长率时未出现龟裂

5 试验方法



能试验
环境

23℃±2℃,相对湿度 50%~70%。

5.1.2 耐磨性

手套的材料应按附录 A 进行试验,试验部位为手套的掌部以及背部(当两者是不同材料时)。

5.1.3 抗切割性

手套的材料应按附录 B 进行试验,试验部位为手套的掌部。

5.1.4 抗撕裂性

手套的材料应按附录 C 进行试验,试验部位为手套的掌部。

5.1.5 抗刺穿性

手套的材料应按附录 D 进行试验,试验部位为手套的掌部。

5.2 防 X 线(铅当量)的测定

试验在温度为 $23^{\circ}\text{C} \pm 2^{\circ}\text{C}$,相对湿度为 60%~70% 的环境条件下进行。

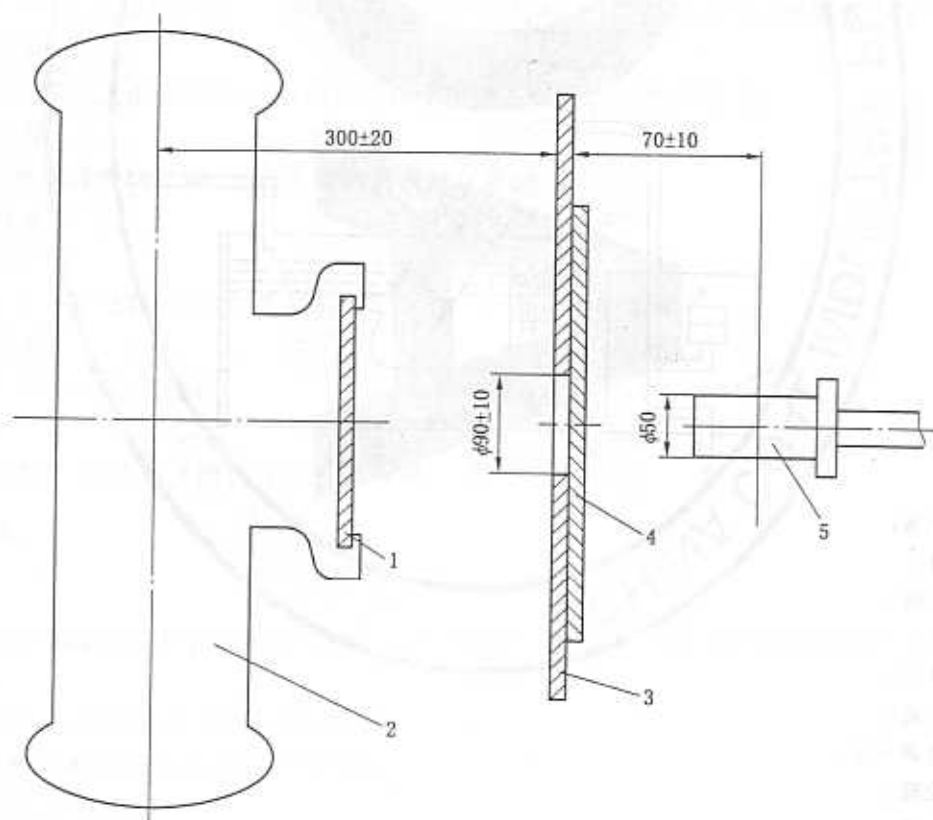
用标准铅片替代法(如图 2 所示)装置进行,用电离室剂量仪测量。

测量装置要求: X 线机管电压峰值为 $100 \text{ kV} \pm 5 \text{ kV}$,附加厚 2 mm 铝滤片,标准铅片纯度为 99.9%、厚度精度为 $\pm 0.01 \text{ mm}$ 。测量仪器与重复读数精度为 $\pm 5\%$ 。

每次测量应重复下述步骤和方法:

- 用标准铅片系列测量剂量率(每次不得少于 3 片);
- 用样本手套代替铅片测量剂量率(手指部位测 2 点,手掌测 2 点,袖筒测 1 点);
- 用作图内插法求出铅当量数值。

单位为毫米



- 1—铝滤片;
- 2—X 射线管头;
- 3—铅屏蔽(厚度 6 mm);
- 4—标准铅片;
- 5—手套样品;

图 2 防 X 线测定装置



5.3 不泄漏性试验

5.3.1 试验环境

环境温度 $23^{\circ}\text{C} \pm 2^{\circ}\text{C}$ ，相对湿度 $50\% \sim 70\%$ 。

5.3.2 仪器

- a) 不泄漏性试验装置(如图 3 所示)；
- b) 秒表。

5.3.3 试样

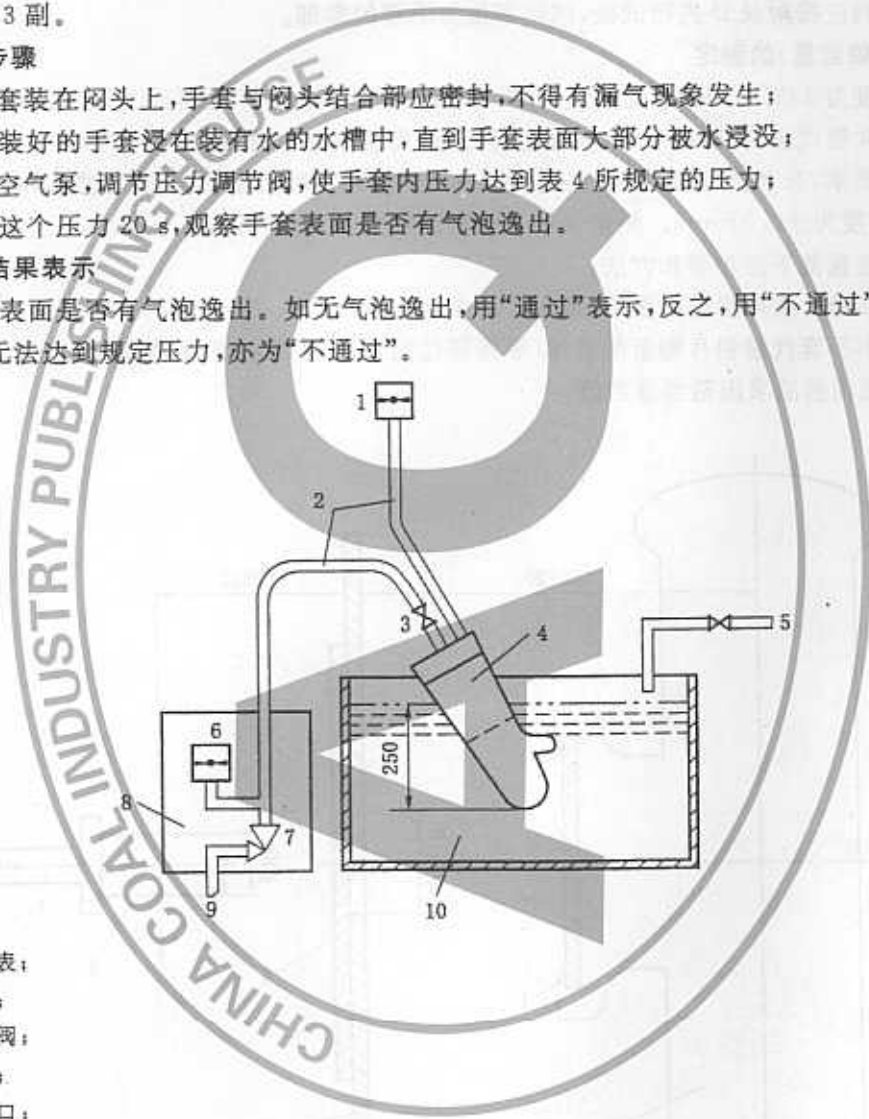
成品手套 3 副。

5.3.4 试验步骤

- a) 把手套装在阀头上,手套与阀头结合部应密封,不得有漏气现象发生；
- b) 将安装好的手套浸在装有水的水槽中,直到手套表面大部分被水浸没；
- c) 启动空气泵,调节压力调节阀,使手套内压力达到表 4 所规定的压力；
- d) 保持这个压力 20 s,观察手套表面是否有气泡逸出。

5.3.5 试验结果表示

记录手套表面是否有气泡逸出。如无气泡逸出,用“通过”表示,反之,用“不通过”表示。如在试验中,手套压力无法达到规定压力,亦为“不通过”。



- 1——压力表；
- 2——软管；
- 3——单向阀；
- 4——阀头；
- 5——进水口；
- 6——压力表；
- 7——压力调节阀；
- 8——调控箱；
- 9——进气口；
- 10——水槽。

图 3 不泄漏性试验装置



表 4 手套不泄漏性试验指标

手套厚度 e	基准空气压力 x
$e \leq 0.3$	0.5
$0.3 < e \leq 0.5$	2.0
$0.5 < e \leq 1.0$	5.0
$e > 1.0$	6.0

注：手套每浸入 100 mm 深度（从指尖算起），充气压力应在基准空气压力上增加 1 kPa。例如：厚度 e 为 0.3 mm 的手套，其浸入深度为 250 mm，则其充气压力为 $x+2.5=3.0$ kPa。

5.4 防漏电性

5.4.1 总则

将手套装满水，置于水槽中。在手套内部和外部都放一电极，电压上限为 5 000 V。如出现电极短路现象，则判定该手套为不合格。

5.4.2 试验步骤

室温条件下，将手套装入纯水至离袖口 10 cm 处。每只手套都应承受 5 000 V 交流电压。初始电压不得超过 50 V，然后以约 500 V/s 的升压速度升至 5 000 V，并保持 15 s。泄露电流应小于 100 mA。

5.4.3 判定准则

如果手套泄露电流小于 100 mA，则认为该手套通过。反之则为不通过。

5.4.4 试验结果

应记录所测试的手套数量、失败手套数量及试验环境。

5.5 耐臭氧性能

5.5.1 试验条件

环境温度： $40^{\circ}\text{C} \pm 2^{\circ}\text{C}$ ，臭氧含量： $(50 \pm 5) \times 10^{-6}$ 。试验时间为 4 天。

5.5.2 试验步骤

按 GB/T 7762—2003 进行。

5.5.3 结果

记录测试结果，并按表 3 给出相应性能等级。

6 标识和包装

6.1 标识

手套的标识应满足 GB/T 12624—2006 中 6.1 条的一般要求。每只手套上必须有明显且持久的标识，内容包括：

- 防 X 性能等级标识，如图 4 所示；
- 抗机械性能等级标识，如图 5 所示；
- 手套尺寸号码；
- 制造厂名或商标；
- 制造年份、月份。

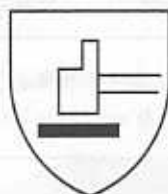




i

i——防 X 线性能等级。

图 4 防 X 线性能等级标识



3 1 2 1

- 3——第 1 位数表示耐磨评级；
- 1——第 2 位数表示抗割评级；
- 2——第 3 位数表示抗撕裂评级；
- 1——第 4 位数表示耐穿刺评级。

图 5 抗机械性能等级标识

6.2 包装

手套每副装一袋，并附有检验合格证及说明书，然后装入规定数量的箱中，箱上应印下列内容：生产厂名、商标、产品名称、产品标准号、产品规格、数量、生产日期、包装箱号等。

7 贮存

库存手套应包装贮存在专用箱内，避免阳光直射、雨雪淋浸，手套应小心放置，以免挤压折叠。

手套禁止与油、酸、碱等其他影响质量的物质接触，并避免不必要的光源、热源和臭氧的影响。贮存环境温度宜在 30℃ 以下，相对湿度在 80% 以下。



附 录 A
(规范性附录)
耐磨性试验方法

A.1 原理

手套试样在一定压力下与标准磨料按李莎茹(Lissajous)曲线运动轨迹进行互相摩擦,测定试样出现破损小洞的摩擦圈数。

注:可参照马丁代尔耐磨仪。

A.2 磨料

No. 600 水砂纸。

A.3 试样

- a) 从同一系列中的 4 只手套的手掌部位取 4 个直径为 40 mm 的圆形试样;
- b) 将试样放在试验环境中预置 24 h。

A.4 试验步骤

- a) 试验前,仪器应正确调整和保持清洁;
- b) 剪取与试样同样数量的 14 cm×14 cm 的方形 No. 600 水砂纸;
- c) 将试样放入试样夹内,在试样和试样夹头塞块之间垫一片试样垫片,然后旋紧试样夹,每只试样夹中的试样应受到同样的张力;
- d) 将毛毡和磨料放在磨台上,把压锤放在磨料上,然后放上压环旋紧螺母,使压环把磨料固定在磨台上,并使每个磨台上磨料受到同样张力;
- e) 把磨头放在磨台上,芯轴穿过导板轴孔插在磨头上,所受压力负荷为 $9 \text{ kPa} \pm 0.2 \text{ kPa}$;
- f) 计数器置零,然后启动仪器,试样与磨料间产生相互摩擦,当试样被破坏,出现小洞时的圈数即为摩擦圈数。并取下该试样,在此过程中经常停机,观察试样磨损情况,并用柔软的毛刷刷去试样及磨料表面的碎屑;
- g) 每做一个试样换一次砂纸。

注 1: 试验用毛毡:单位面积质量 $578 \text{ g/m}^2 \sim 678 \text{ g/m}^2$,厚度为 1.8 mm,毛毡可连续使用,直到残破或被污染再予更换。

注 2: 试样垫片:聚氨酯泡沫塑料,单位体积重量 0.04 g/cm^3 ,厚度 3 mm,剪成和试样同样的尺寸,每做一次试验换一块新垫片。

A.5 试验结果计算与表达

- a) 样品的耐磨性以至少 4 块试样的耐磨圈数的算术平均值表示;
- b) 计算精确到 0.1 圈,再按 GB 8170 修约到整数。



附录 B
(规范性附录)
抗切割性试验方法

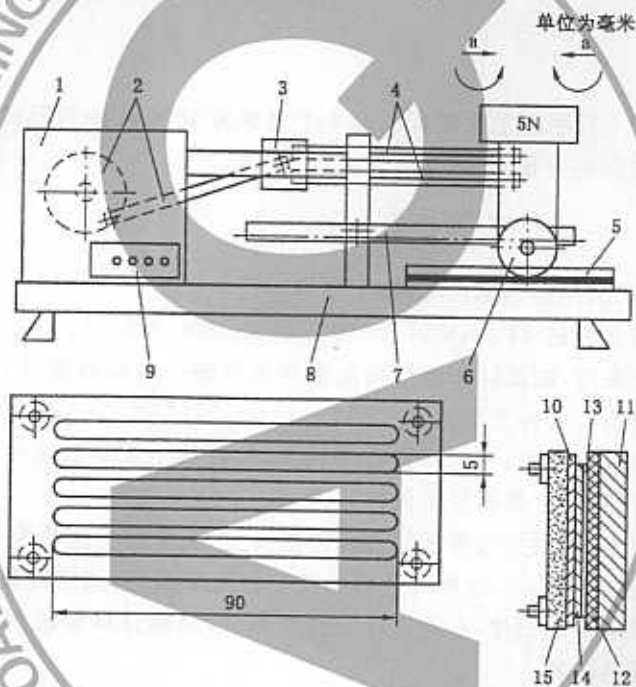
B.1 原理

试样在规定的负荷下往复运动,同时作逆向旋转的圆形刀片切割。

B.2 设备

设备(如图 B.1、图 B.2 和图 B.3 所示)包括以下部分:

- a) 一个圆形旋转刀片水平往复运动的测试台。水平运动距离为 50 mm 并且刀片的旋转与其运动方向完全相反。刀片旋转的最大线速度为 10 cm/s;



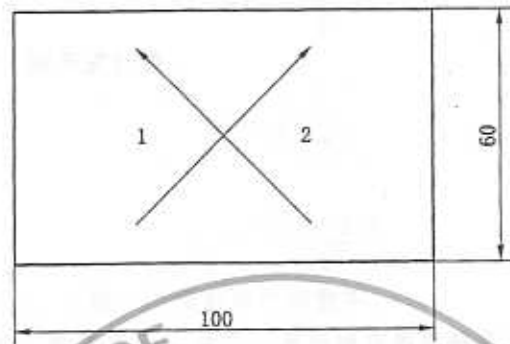
- 1—电机及电子检测箱;
- 2—转轮和驱动杆;
- 3—滑杆;
- 4—传动杆;
- 5—试样固定装置;
- 6—圆形旋转刀片;
- 7—齿条杆;
- 8—支撑板;
- 9—计数器;
- 10—试样;
- 11—绝缘支架;
- 12—导电橡胶;
- 13—铝箔;
- 14—滤纸;
- 15—上部件。

往复运动。

图 B.1 防护手套抗切割性试验装置



单位为毫米



- 1——经向或纵向；
2——纬向或横向。

图 B.2 比对试样尺寸

单位为毫米



图 B.3 圆形刀片规格

- b) 加在刀片上产生 (5 ± 0.05) N 压力的质量块；
c) 圆形刀片直径 (45 ± 0.5) mm, 厚度 (3 ± 0.3) mm, 总切割角在 $30^\circ \sim 35^\circ$ 之间 (如图 B.3 所示)。刀片应为钨钢所制, 硬度在 740 HV 至 800 HV 之间；
d) 放置试样的导电橡胶 [硬度 (80 ± 3) IHRD] 支撑架；
e) 如图 B.1 所示的试样夹持框；
f) 检测割穿时刻的自动装置系统；
g) 校准精度为 0.1 周的周数计数器。

B.3 试样

每条试样宽为 (60 ± 6) mm, 长为 (100 ± 10) mm, 由斜裁取得。如果试样是由几层未粘合的材料组成, 应对包括所有层面材料在一起的完整试样进行试验。

每个手套系列应取两个试样。

B.4 比对试样

比对试样的尺寸与测试的试样相同。比对试样为棉帆布, 其技术要求在 B.5 中给出。

B.5 帆布

经和纬纱: 由开口端纤维纺成的棉纱;

经密度: 161 tex;

纬: 双股 s 捻 280 t/m;



单纱:z捻 500 t/m;
 纬向复纱:同经向;
 经纱:18 纱/cm;
 纬纱:11 纱/cm;
 经缩:29%;
 纬缩:4%;
 经向拉伸强力:1 400 N;
 纬向拉伸强力:1 000 N;
 单位面积质量:540 g/m²;
 厚度:1.2 mm。
 按经向方向斜裁比对试样。



B.6 试验方法

在橡胶垫上放一张大约 0.01 mm 厚的铝箔,其上覆盖一张(65±5) g/m² 且不超过 0.1 mm 厚的滤纸。该纸的目的是为了在测试中固定试样,同时避免检测到由于某些织物中存在钢丝或薄针织物结构间的缝隙而导致的意外割穿。在夹持框中比对试样应不受张力地放在铝箔的上面。

夹持框固定于台上。持刀臂下降至比对试样上。

在试验前,按如下所述检查刀片的锋利程度:在比对试样割穿时,记录周数 C 。如果所预期的性能等级小于 3,则周数应在 1 和 4 之间,如果所预期的性能等级等于或大于 3,则在 1 和 2 之间。

如果周数少于 1,应通过在三层比对织物或任何合适的抗切割材料上进行切割移动来降低刀片的锋利程度。

试样用同样方法进行试验,并记录周数 T 。

每个试样进行 5 次试验,每次试验按照下列顺序进行:

- a) 在比对试样上试验;
- b) 在试样上试验;
- c) 在比对试样上试验。

如果结果处于两个性能等级之间,试验应用新的刀片重新进行。记录最低的平均值。

对于高抗切割材料,如果在第一个顺序完成后比对试样的周数显示大于 3 的话,应更换刀片。该顺序应重复两次,每次用新的刀片,指数 i 的计算根据 B.7 进行。最终的指数值 I 取两个试样试验结果的最小值。

B.7 试验结果的计算

结果应按照表 B.1 给出。

表 B.1 切割试验指数的计算

顺序	C 比对试样	T 试样	C 比对试样	I 指数
1	C_1	T_1	C_2	i_1
2	C_2	T_2	C_3	i_2
3	C_3	T_3	C_4	i_3
	C_4	T_4	C_5	i_4
	C_5	T_5	C_6	i_5



$$\bar{C}_n = \frac{(C_n + C_{n+1})}{2} \dots\dots\dots (B.1)$$

每个试样的最终指数值 I 按下式计算：

$$I = \frac{1}{5} \sum_{N=1}^5 i_n \dots\dots\dots (B.2)$$

式中：

$$i_n = \frac{(\bar{C}_n + T_n)}{C_n}$$

如果 T=0, I 的最小值为 1。I 是一个没有单位的数字。

报告应给出 10 个 i_n 结果。性能等级由两个计算所得指数的最低值确定。



附 录 C
(规范性附录)
抗撕裂性试验方法

C.1 原理

抗撕裂性定义为在一矩形试样上撕裂所需的力,矩形试样沿着长度方向预切一半长度的切口。

C.2 设备

应使用配备有低惯性力测量系统的拉力试验机。

C.3 试样

试样尺寸如图 C.1 所示。试样尺寸为:(100±10) mm×(50±5) mm。在试样纵向距边缘(25±2.5) mm处切一(50±5) mm 长的切口。切口的最后 1 mm 应使用锋利的新刀片笔直切割并与试样表面垂直。

单位为毫米

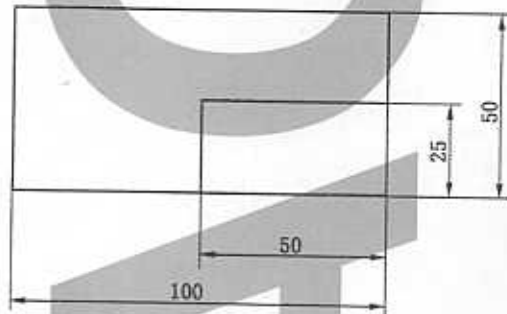


图 C.1 试样

C.4 安装试样

试样(见图 C.2)应至少有 20 mm 的部分由拉力试验机的夹具夹持。夹具间的距离至少有 10 mm,以保证拉力方向与试样纵向平行。

C.5 试验方法

C.5.1 撕裂力用 X-Y 记录装置记录。拉伸速度为 100 mm/min±10 mm/min。试样应完全被撕裂为两半。注意在某些情况下撕裂可能不是沿着试样的纵向。

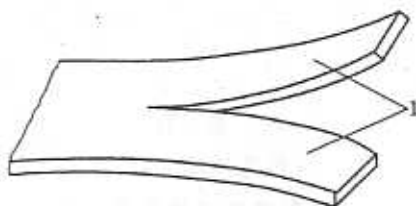
C.5.2 如果试样在超过 75 N 的力时还没有被完全撕裂为两半,停止试验,然后记录拉力最大值。

C.5.3 同一手套系列应取 4 只不同手套各取一个试样进行试验。如果试样是由几层未粘合的材料组成,则试验应对每层材料进行,按获得的最高值确定等级。

C.5.4 两个试样应以手套方向即从袖筒至指尖方向试验,另两个试样应以横跨掌部宽度方向试验(见图 C.3)。

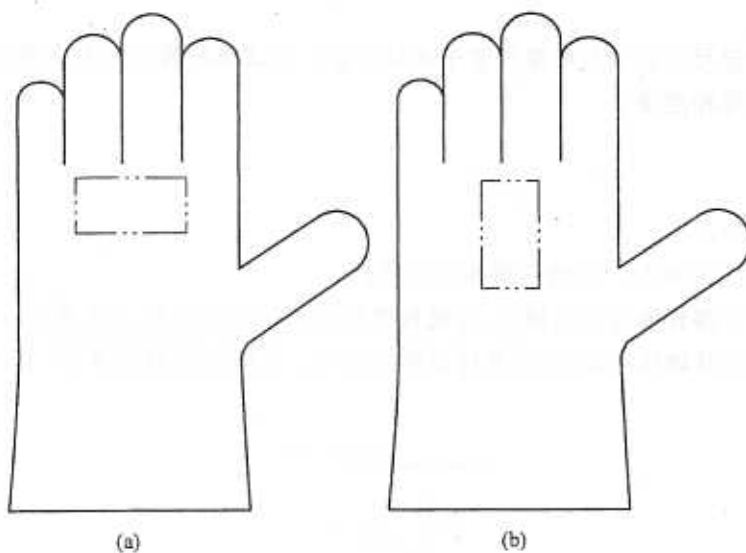
C.5.5 每个试样的抗撕裂性取记录的最高峰值。等级则按 4 个值的最低值确定。





1——切割条。

图 C.2 试验条样



a——横跨手套掌部宽度方向；
b——手套方向。

图 C.3 撕裂试验-试验部位



附录 D
(规范性附录)
抗刺穿性试验方法

D.1 原理

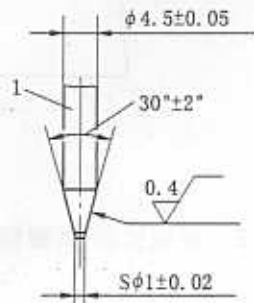
抗刺穿性用一规定尺寸的钢钉刺穿固定于夹持装置上的试样所需的压力来定义。该性能不应与细尖物或针所施加的刺穿相混淆。

D.2 设备

设备包括以下部分：

- 一台量程从 0 N 至 500 N 的低惯性压力器具；
- 一个中心位于器具轴线上的钢钉，尖锐程度要求和尺寸如图 D.1 所示；
- 一个中心与器具轴线重合，用以夹持试样的夹具。具体如图 D.2 所示。

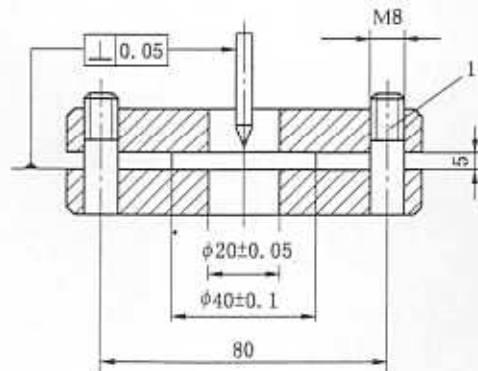
单位为毫米



1——钢(洛氏硬度为 60 HRC)。

图 D.1 钢钉

单位为毫米



1——固定螺栓。

图 D.2 夹具

样为圆形，直径至少为 40 mm，其上的接缝、加强或增厚部位应位于夹持区域和穿孔点之未粘合的材料的情况下，将这些材料叠加一起进行试验。



AQ 6104—2007



中华人民共和国安全生产
行业标准
防 X 线手套
AQ 6104—2007

煤炭工业出版社 出版
(北京市朝阳区芍药居 35 号 100029)
网址: www.cciph.com.cn
煤炭工业出版社印刷厂 印刷
新华书店北京发行所 发行

开本 880mm×1230mm 1/16 印张 1 1/4
字数 28 千字 印数 1—3,000
2007 年 5 月第 1 版 2007 年 5 月第 1 次印刷
15 5020·279

社内编号 5874 定价 14.00 元
版权所有 违者必究

本书如有缺页、倒页、脱页等质量问题,本社负责调换