

# 中华人民共和国国家标准

GB/T 4745—1997  
eqv ISO 4920:1981

---

## 纺织织物 表面抗湿性测定 沾水试验

Textile fabrics—Determination of resistance to  
surface wetting—Spray test

1997-10-09 发布

1998-05-01 实施

---

国家技术监督局 发布

中 华 人 民 共 和 国  
国 家 标 准  
纺织织物 表面抗湿性测定  
沾 水 试 验  
GB/T 4745—1997

\*

中国标准出版社出版  
北京复兴门外三里河北街16号  
邮政编码:100045

电 话:68522112

中国标准出版社秦皇岛印刷厂印刷  
新华书店北京发行所发行 各地新华书店经售  
**版权专有 不得翻印**

\*

开本 880×1230 1/16 印张 1/2 字数 9 千字  
1998年6月第一版 1998年6月第一次印刷  
印数 1—1 500

\*

书号: 155066·1-14888 定价 6.00 元

\*

标 目 338—16

## 前 言

本标准是根据国际标准化组织 ISO/TC 38 技术委员会纺织分委员会提供的、并于 1992 年 4 月重新确认的 ISO 4920:1981 I (1981 I 版)对 GB 4745—84 进行修订的,在技术内容上等效采用国际标准,其编写格式和方法与 ISO 4920 一致。

根据 GB/T 1.1—1993 和 1995. 1. 12 的通知,修改了封面及题头编写格式,增加了前言和 ISO 前言。

根据 GB/T 1.1—1993 对 GB 4745—84 增加了“引用标准”内容及导语。由于增加了一章,其后章节序号顺延。并对 GB 4745—84 第 5 章进行修改。还在第 9 章中增加 e) 条文。并将 ISO 4920 附录中的 ISO 等级顺序改为 100~50。其他各章中内容不变或文字上稍有变动。

本标准从实施之日起,同时代替 GB 4745—84。

本标准附录 A 为标准的附录。

本标准由中国纺织总会提出。

本标准由中国纺织总会标准化研究所归口。

本标准起草单位:陕西省纺织科学研究所。

本标准主要起草人:梅卓然、冯岚、张生辉。

## ISO 前言

ISO(国际标准化组织)是一个世界范围的国家标准化协会(ISO 成员团体)的联合组织。由 ISO 技术委员会来进行国际标准的制定工作。每一个成员团体对已设立的技术委员会中之一个项目感兴趣时,有权参加该委员会。与 ISO 有联系的政府和非政府的国际组织也可参与工作。

由技术委员会采纳的国际标准草案在 ISO 理事会批准作为国际标准以前,要把它提交各成员团体认可。

国际标准 ISO 4920 由 ISO/TC 38 纺织品技术委员会制定,并于 1979 年 10 月份发至各成员团体。

该国际标准于 1990 年 11 月进行了复审,于 1992 年 3 月 23 日进行投票表决,并于 1992 年 4 月在法国召开的 ISO/TC 38/SC 2 第十二次年会上进行讨论给予继续确认。

# 中华人民共和国国家标准

## 纺织织物 表面抗湿性测定 沾水试验

GB/T 4745—1997  
eqv ISO 4920:1981

代替 GB 4745—84

Textile fabrics—Determination of resistance to  
surface wetting—Spray test

### 1 范围

本标准规定了一种测定各种已经或未经抗水或拒水整理织物表面抗湿性的沾水试验方法。  
本标准不适应测定织物的渗水率,故不能用来预测织物的防雨渗透性。

### 2 引用标准

下列标准所包含的条文,通过在本标准中引用而构成为本标准的条文。本标准出版时,所示版本均为有效。所有标准都会被修订,使用本标准的各方应探讨使用下列标准最新版本的可能性。

GB 6529—86 纺织品的调湿和试验用标准大气(neq ISO 139:1987)

### 3 定义

本标准采用下列定义。

沾水等级 spray rating

表示织物表面抗湿性的程度。

### 4 原理

把试样安装在卡环上并与水平成 45°角放置,试样中心位于喷嘴下面规定的距离。用规定体积的蒸馏水或去离子水喷淋试样。通过试样外观与评定标准及图片的比较,来确定其沾水等级。

### 5 仪器

5.1 淋水装置(见图 1)由一个垂直夹持的 150 mm 漏斗和一个金属喷嘴组成,用 10 mm 口径橡皮管连接喷嘴(5.2)和漏斗。漏斗顶部到喷嘴底部的距离为 190 mm。

图中尺寸以毫米表示

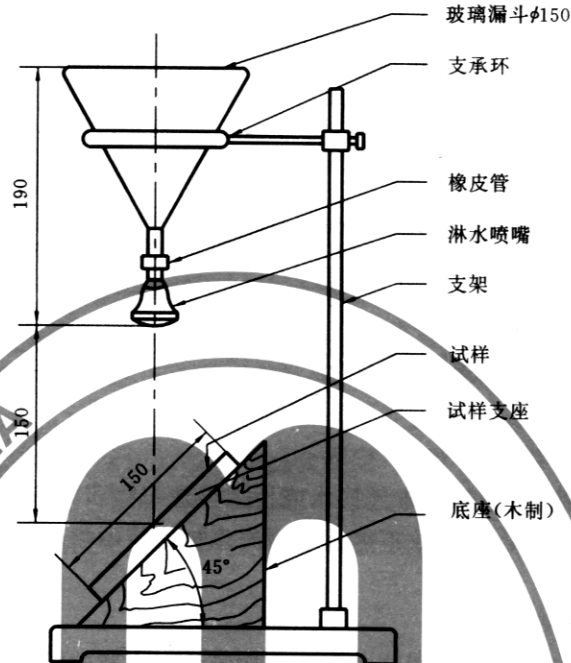


图 1 沾水仪

5.2 金属喷嘴(见图 2)有个凸圆面,其上均布着 19 个  $\phi 0.9$  mm 的孔。250 mL 水注入漏斗后其持续喷淋时间应在 25~30 s 之间。

图中尺寸以毫米表示

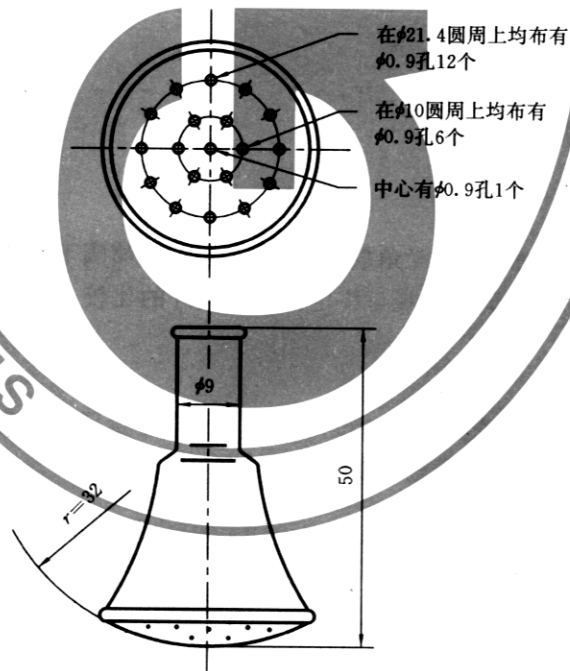


图 2 喷头

5.3 试样夹持器由两个能互相配合的木环或金属环组成,内环的外径为 150 mm<sup>1]</sup>(象绣花绷架),试样可被紧紧夹于其中。试验时应将卡环安置在一个合适的支座上,使其成 45°倾角,试验面的中心在喷嘴

采用说明:

1] ISO 4920:1981 第 5.3 条中“一个环的内径为 150 mm”删去,因不适用厚织物。

表面中心下 150 mm 处。

5.4 蒸馏水或去离子水,温度为  $20^{\circ}\text{C} \pm 2^{\circ}\text{C}$  或  $27^{\circ}\text{C} \pm 2^{\circ}\text{C}$ 。

## 6 调湿处理和试验温湿度

6.1 调湿和试验温湿度在内外贸易、商检、名牌产品评定、仲裁和新产品考核中应按 GB 6529 规定进行。

6.2 常规检验或另有协议可在室温或实际条件下进行。

## 7 试样

取样后尽量少用手触摸<sup>1]</sup>,从织物的不同部位至少取三块 180 mm 见方的试样,尽可能使试样具有代表性。不要从带有折皱或折痕的部位取样。

## 8 试验步骤

8.1 试样在第 6 章所规定的大气条件中至少调湿处理 24 h。

8.2 调湿后,用试样夹持器(5.3)夹紧试样,放在支座上,试验时织物正面朝上。除另有要求,应将试样经向与水流方向平行。

将 250 mL 水(5.4)迅速而平稳地注入漏斗(5.1)中,以便淋水持续进行。

淋水一停,迅速将夹持器连同试样一起拿开,使织物正面向下几乎成水平。然后对着一个硬物轻轻敲打二次(在绷框径向上相对的两点各一次),敲打后,试样仍在夹持器上,根据观察到的试样润湿程度,用最接近的下列文字描述及图片表示的级别来评定其等级,不评中间等级。

注:对于深色织物来说,图片标准不是十分令人满意的,主要依据文字描述来评级。

沾水等级:

1 级——受淋表面全部润湿。

2 级——受淋表面有一半润湿,这通常是指小块不连接的润湿面积的总和。

3 级——受淋表面仅有不连接的小面积润湿。

4 级——受淋表面没有润湿,但在表面沾有小水珠。

5 级——受淋表面没有润湿,在表面也未沾有小水珠。

## 9 试验报告

本试验报告应包括下列内容:

- a) 说明试验是按本标准进行的;
- b) 所用大气条件(标准温带,或标准热带,或其他的大气条件);
- c) 水温( $20^{\circ}\text{C}$ 或  $27^{\circ}\text{C}$ ,或其他温度);
- d) 每一块受检试样的沾水等级;
- e) 试验日期。

采用说明:

<sup>1]</sup> 手触摸样品将会影响试验结果,而 ISO 4920:1981 第 7 章中未予规定,因此增加“取样后,尽量少用手触摸”。

附录 A  
(标准的附录)  
图片等级

本标准所相应的 ISO 等级如下<sup>1]</sup>：

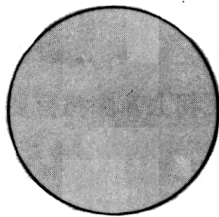
GB 5=ISO 5=AATCC 100

GB 4=ISO 4=AATCC 90

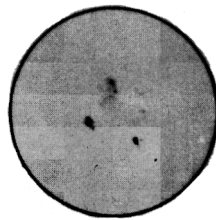
GB 3=ISO 3=AATCC 80

GB 2=ISO 2=AATCC 70

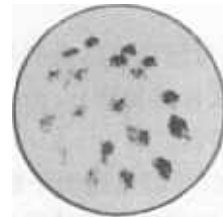
GB 1=ISO 1=AATCC 50



ISO 5(100)



ISO 4(90)



ISO 3(80)



ISO 2(70)



ISO 1(50)

ISO 5—上层表面没有沾水或润湿；ISO 4<sup>2]</sup>—上层表面有少量的不规则的沾水或润湿；ISO 3—上层表面受淋处有润湿；ISO 2—全部上层表面有部分润湿；ISO 1—全部上层表面完全润湿

图 A1 基于 AATCC 图片等级的 ISO 淋水试验等级图

采用说明：

1] 此处将 ISO 等级顺序改为 ISO 5~ISO 1, 与图片等级文字叙述相符。

2] 此处与 ISO 4920:1981 的 8.2 条中的 4 级不一致, 应以本标准 8.2 条为准。

版权专有 不得翻印

\*

书号:155066·1-14888

定价: 6.00 元

\*

标目 338—16