

# 中华人民共和国国家标准

GB 24542—2009

---

## 坠落防护 带刚性导轨的自锁器

Personal fall protection equipment—  
Guided type fall arrester including a rigid anchor line

2009-10-30 发布

2010-09-01 实施

中华人民共和国国家质量监督检验检疫总局 发布  
中国国家标准化管理委员会

## 前 言

本标准 4.2 至 4.7、第 7 章为强制性条款,其余为推荐性条款。

本标准对应于 EN 353-1:2002《带刚性导轨的导向式防坠器》(英文版)。

本标准与 EN 353-1:2002 的一致性程度为非等效。

本标准附录 A 为资料性附录。

本标准由国家安全生产监督管理总局提出。

本标准由全国个体防护装备标准化技术委员会归口。

本标准负责起草单位:北京市劳动保护科学研究所。

本标准参加起草单位:河北沈三开电器制造有限公司、斯博瑞安(中国)安全防护设备有限公司、宁波天弘电力器具有限公司。

本标准主要起草人:杨文芬、陈倬为、刘长庚、吕伟宏、肖义庆、邓宝举、刘宏娟、许超、罗穆夏。

# 坠落防护 带刚性导轨的自锁器

## 1 范围

本标准规定了带刚性导轨的自锁器的技术要求、测试方法、检验规则及标识。

本标准适用于体重及负重之和不大于 100 kg 的人员使用的带刚性导轨的自锁器,当使用者的总质量(包括其工具和装备)超过 100 kg 时,应征询制造商的意见,并经测试合格后方可使用。

本标准仅适用于垂直方向的导轨。

注:如存在导轨水平使用的情况,可参考附录 A 中的相关测试方法。

## 2 规范性引用文件

下列文件中的条款通过本标准的引用而成为本标准的条款。凡是注日期的引用文件,其随后所有的修改单(不包括勘误的内容)或修订版均不适用于本标准,然而,鼓励根据本标准达成协议的各方研究是否可使用这些文件的最新版本。凡是不注日期的引用文件,其最新版本适用于本标准。

GB/T 6096—2009 安全带测试方法

GB/T 10125 人造气氛腐蚀试验 盐雾试验(GB/T 10125—1997,eqv ISO 9227:1990)

GB/T 12903 个体防护装备术语

GB/T 17889.1 梯子 第 1 部分:术语、型式和功能尺寸

GB/T 17889.2 梯子 第 2 部分:要求、试验和标志

GB 24543 坠落防护 安全绳

GB/T 24538 坠落防护 缓冲器

GB/T 23469 坠落防护 连接器

## 3 术语和定义

GB/T 12903 中确立的及下列术语和定义适用于本标准。

### 3.1

**刚性导轨 rigid anchor line**

使用金属支架等装置按一定间隔固定在梯子或其他结构上以限制其横向移动,附着自锁器的刚性部件。

注:自锁器可在导轨上滑动,发生坠落时自锁器可锁止在导轨上。

### 3.2

**自锁器 guided type fall arrester**

导向式防坠器

附着在刚性或柔性导轨上,可随使用者的移动沿导轨滑动,由坠落动作引发制动作用的部件。

注:该部件不一定有缓冲能力,但应可重复使用。

### 3.3

**转向器 deflector**

连接水平、垂直刚性导轨,可以改变自锁器运动方向的部件。

3.4

**安全绳 lanyard**

在安全带中连接系带与挂点的绳(带、钢丝绳等)。

注：安全绳一般起扩大或限制佩戴者活动范围、缓解冲击能量的作用。

3.5

**缓冲器 energy absorber**

串联在系带和挂点之间,发生坠落时吸收部分冲击能量、降低冲击力的部件。

3.6

**连接器 Connector**

具有常闭活门的连接部件。

注：该部件用于将系带和绳或绳和挂点连接在一起。

3.7

**连接绳 connecting line**

连接在自锁器上,用来将自锁器与系带挂点相连接的部件。

注：连接绳可以是安全绳、缓冲器、连接器或此三者的任意组合。

3.8

**打开点 opening point**

导轨上除两端外特殊设计的点,自锁器可在此点安装上导轨或拆下。

3.9

**打开装置 opening device**

自锁器上的某种装置,使自锁器可在导轨上任一点安装或拆下。

3.10

**下滑距离 arrest distance**

制动距离,锁止距离 locking distance

在整体动态负荷性能测试中,从坠落开始到停止,自锁器在导轨上的位移。

3.11

**坠落距离 fall distance**

从坠落起始点或作业面到安全带佩戴者的身体最低点(头或脚)的最大距离。

**4 技术要求**

**4.1 总则**

4.1.1 各部件的设计、及其所处位置和防护措施应能避免由于使用者偶然的误操作而引起的保护功能失效。

4.1.2 各部件应表面光滑,无材料和制造缺陷,无毛刺和锋利边缘,避免其割破、磨损绳索,或对使用者造成伤害。

4.1.3 导轨应进行防腐处理,保证在使用期内不会出现影响性能的严重腐蚀现象。

4.1.4 系统中使用的安全绳应符合 GB 24543 的要求,缓冲器应符合 GB/T 24538 的要求,连接器应符合 GB/T 23469 的要求。

4.1.5 如果导轨与梯子做为一体,则应符合 GB/T 17889.1 和 GB/T 17889.2 的相关要求。

4.1.6 自锁器及导轨应能保证在允许作业的冰雪环境下能够正常使用。

**4.2 一般要求**

4.2.1 导轨应能按照制造商的安装说明,按一定间隔用金属支架等装置固定于梯子、杆塔或其他结构。

4.2.2 应能保证自锁器至少可在导轨的一端安装或拆下。

- 4.2.3 导轨应保证自锁器可以上下顺畅的运动,并防止自锁器意外脱落。
- 4.2.4 当自锁器使用打开点或打开装置时,导轨两端应安装档板或类似装置防止自锁器意外滑脱。
- 4.2.5 打开点或打开装置应设计为必须经过两个连续明确的动作才能打开。安装自锁器时,应设计为自动锁闭,保证在日常使用时,自锁器不会意外脱离导轨。
- 4.2.6 自锁器应具有自动锁止功能,而不应仅依靠惯性锁止。
- 4.2.7 自锁器在倾斜导轨上应同样能正常工作。
- 4.2.8 如自锁器带有手动锁止功能,则此功能不应影响自动锁止功能的正常工作。
- 4.2.9 自锁器在导轨上的拆下应必须经过两个连续明确的动作才能完成,正常使用时,自锁器不能脱离导轨且仅在规定的方向上移动。
- 4.2.10 如果自锁器位于导轨的某一端或某一点时,或自锁器安装方向错误时,可能会出现锁止功能削弱或失效的情况。应在设计时尽可能避免此种情况的发生,或将此种危险明确地标示出来,警示使用者。
- 4.2.11 与刚性导轨连接的连接绳长度不应超过 50 cm。

### 4.3 整体静态负荷性能

按照 5.1 规定的方法进行测试,不应出现织带撕裂、开线、金属件碎裂、连接器开启,绳断、缓冲器断(允许打开)、导轨、转向器严重变形等现象,卸载后,自锁器应能正常解锁,顺畅滑动,并能正常锁止。

### 4.4 整体动态负荷性能

按照 5.2 规定的方法进行测试,应满足下列要求:

- a) 不应出现织带撕裂、开线、金属件碎裂、连接器开启,绳断、模拟人滑脱、缓冲器断(允许打开)、导轨、转向器严重变形等现象,卸载后,自锁器应能正常解锁,顺畅滑动,并能正常锁止;
- b) 模拟人所受最大冲击力不应超过 6 kN;
- c) 自锁器下滑距离不应超过 0.2 m;
- d) 模拟人坠落距离不应超过 1.2 m。

### 4.5 导轨静态负荷性能

按照 5.3 规定的方法进行测试,导轨与固定结构之间的连接件不应出现滑移、松脱、金属件撕裂以及导轨严重变形等现象,卸载后,自锁器应能在导轨上正常工作。

### 4.6 耐腐蚀性能

按照 5.4 规定的方法进行测试,金属部件不应出现肉眼可见的红锈等明显腐蚀,允许出现白斑。

### 4.7 可靠性

按照 5.5 规定的方法进行测试,自锁器均应正常锁止。

### 4.8 特殊环境下的锁止性能

按照 5.6 规定的方法进行测试,自锁器应能正常锁止,解锁后可在导轨上顺畅滑动,正常工作。

## 5 测试方法

### 5.1 整体静态负荷测试

#### 5.1.1 测试设备

量程不小于 30 kN,精度不低于 1 级的测力装置。

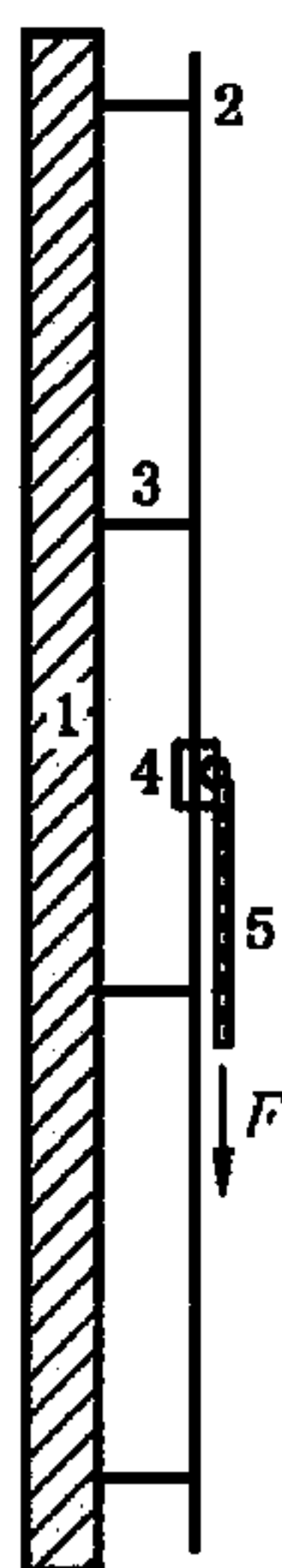
#### 5.1.2 测试步骤

5.1.2.1 整体静态负荷测试如图 1 所示。

5.1.2.2 取足够长度的导轨,按制造商的安装说明固定好,但固定间隔不应小于 1.5 m,将接好连接绳的自锁器安装在上面。

5.1.2.3 施加一定外力,使自锁器锁止。

5.1.2.4 在连接绳末端沿垂直方向以不大于 150 mm/min 的速率施加力至 15 kN 并保持 3 min。



- 1——固定结构；
- 2——导轨；
- 3——固定支架；
- 4——自锁器；
- 5——连接绳。

图 1 整体静态负荷测试示意图

### 5.1.3 测试结果

观察系统情况,应符合 4.3 的要求。

### 5.2 整体动态负荷性能

按照 GB/T 6096—2009 中 4.8 的相关规定进行测试,结果应符合 4.4 的要求。

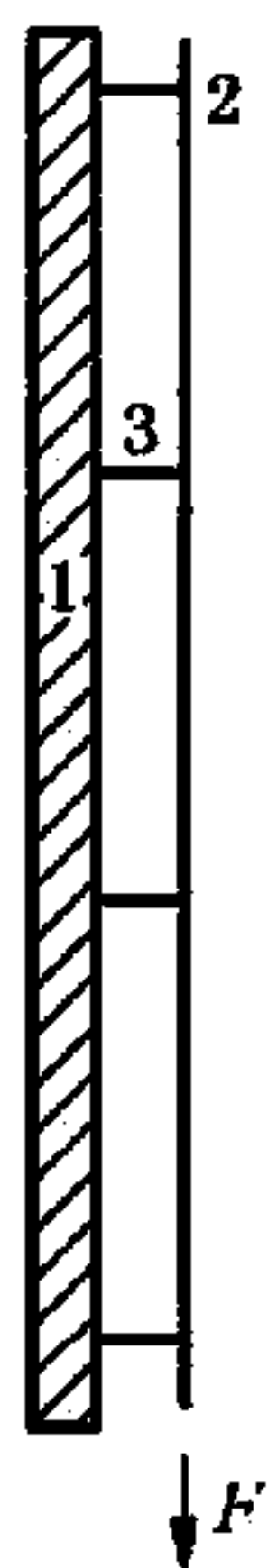
### 5.3 导轨静态负荷性能

#### 5.3.1 测试设备

测试设备同 5.1.1。

#### 5.3.2 测试步骤

5.3.2.1 导轨静态负荷测试如图 2 所示。



- 1——固定结构；
- 2——导轨；
- 3——固定支架。

图 2 导轨静态负荷测试示意图

5.3.2.2 取足够长度的导轨样品,按制造商的安装说明固定好,但固定间隔不应小于 1.5 m。

5.3.2.3 在导轨上沿垂直方向以不大于 30 mm/min 的速率施加力至 15 kN 并保持 3 min。

5.3.2.4 观察导轨情况,应符合 4.5 的要求。

#### 5.4 耐腐蚀性能测试

取 1 m 长的导轨样品,将连好连接绳的自锁器安装在上面。按 GB/T 10125 中规定的中性盐雾 (NSS) 测试方法进行,测试周期为 2 d。

#### 5.5 可靠性测试

##### 5.5.1 测试重物的确定

5.5.1.1 取 1 m 长的导轨样品,将连好连接绳的自锁器安装在上面;

5.5.1.2 取 5 kg 的测试重物悬挂在连接绳末端;

5.5.1.3 提升测试重物至自锁器可在导轨上滑动,测试重物与导轨间水平距离不应大于 300 mm;

5.5.1.4 释放测试重物,使其自由下落,观察自锁器是否正常锁止;

5.5.1.5 如自锁器未锁止,或在锁止前反弹数次,则增加测试重物重量,每次增加 1 kg,重复上述步骤,直至自锁器可正常锁止,但测试重物最大重量不应超过 30 kg。

##### 5.5.2 自锁器可靠性测试

5.5.2.1 取 1 m 长的导轨样品,将连好连接绳的自锁器安装在上面;

5.5.2.2 在连接绳末端悬挂 5.5.1 中确定的测试重物;

5.5.2.3 提升测试重物至自锁器可在导轨上滑动,测试重物与导轨间水平距离不应大于 300 mm;

5.5.2.4 释放测试重物,使其自由下落,观察自锁器是否正常锁止;

5.5.2.5 重复 5.5.2.3 至 5.5.2.4 步骤 1 000 次,自锁器均应能正常锁止。

#### 5.6 特殊环境下的锁止性能测试

##### 5.6.1 测试样品

分别取 1 m 长的导轨样品,将连好连接绳的自锁器安装在上面。

##### 5.6.2 环境处理

###### 5.6.2.1 高温

将样品放入温度为 $(50 \pm 2)^\circ\text{C}$ ,相对湿度为 $(85 \pm 5)\%$ 的高温环境中放置 2 h,取出后在 180 s 内按 5.6.3 要求进行测试。

###### 5.6.2.2 低温

将样品放入温度为 $(-30 \pm 2)^\circ\text{C}$ 的低温环境中放置 2 h,取出后在 180 s 内按 5.6.3 要求进行测试。

###### 5.6.2.3 浸水

将样品浸入温度范围为 $(10 \sim 30)^\circ\text{C}$ 的水中 2 h,取出后在 180 s 内按 5.6.3 要求进行测试。

###### 5.6.2.4 浸油

将样品浸入温度为 $(20 \pm 2)^\circ\text{C}$ 的 0# 柴油中 30 min,取出后自然晾干 24 h,按 5.6.3 要求进行测试。

###### 5.6.2.5 粉尘

###### 5.6.2.5.1 粉尘试验箱

容积为  $1 \text{ m}^3$  的试验箱,带有可吹入 0.6 MPa 气流的通气管,箱顶装有一条绳索可与自锁器的连接绳相连,用于调整自锁器在导轨上的位置。试验箱如图 3 所示。

###### 5.6.2.5.2 处理步骤

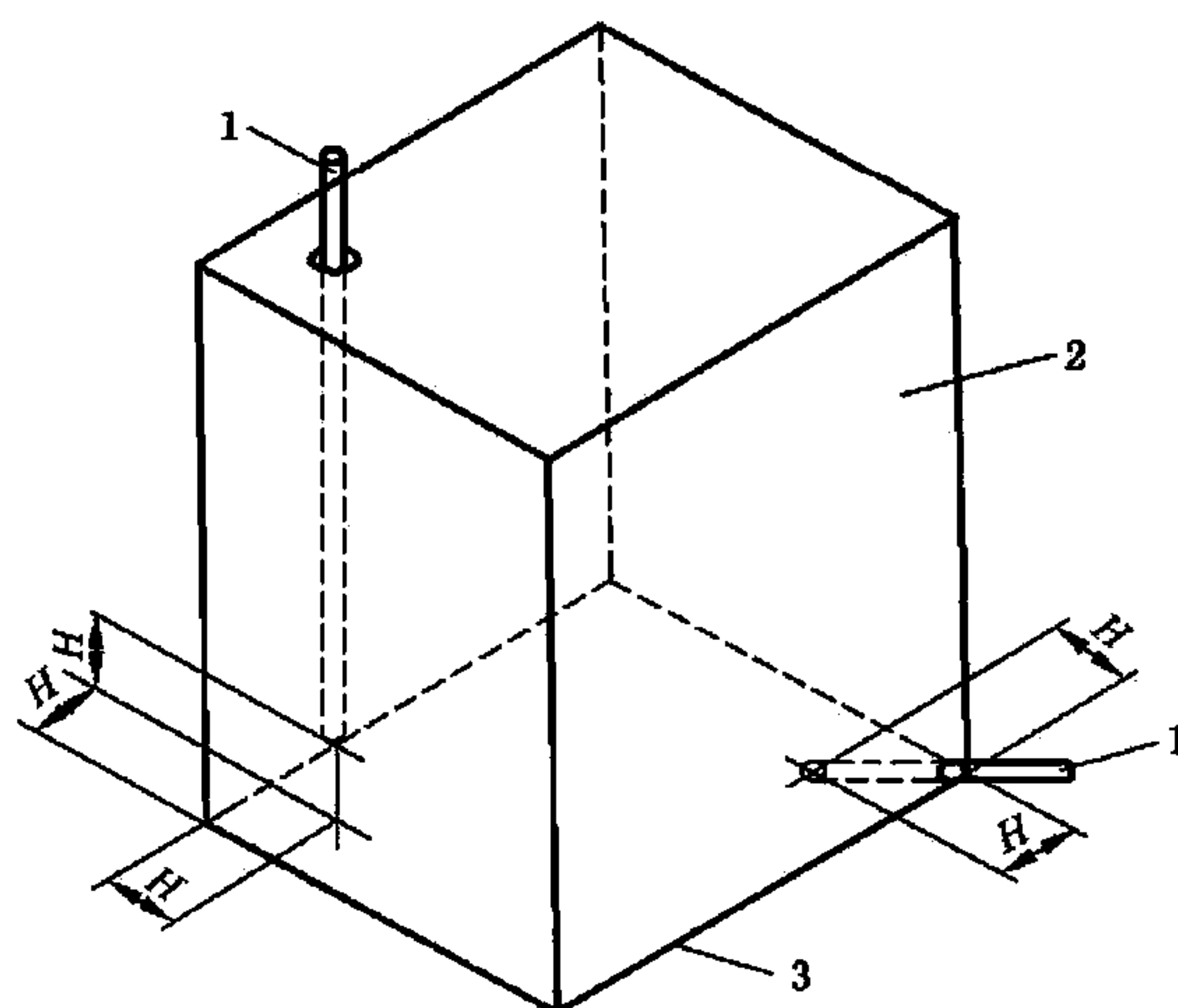
处理步骤如下:

a) 将样品竖直安装在试验箱中,箱底放置 $(4.5 \pm 0.5) \text{ kg}$  的干燥水泥粉;

b) 每隔 5 min,由通气管吹入 2 s 的气流;

c) 每隔 1 h 改变自锁器在导轨上的位置;

d) 共进行 5 h,完成后静置 15 min,取出样品后在 180 s 内按 5.6.3 要求进行测试。



$H = 200 \text{ mm}$

- 1——直径为 6 mm 的通气管；
- 2——容积为  $1 \text{ m}^3$  的试验箱；
- 3——箱底面。

图 3 粉尘试验箱示意图

### 5.6.3 锁止测试

将导轨固定,装好自锁器,在连接绳末端系上 5.5.1 中确定的测试重物,提升测试重物至自锁器可以自由滑动,测试重物与导轨间水平距离不大于 300 mm,释放测试重物,观察自锁器情况,应符合 4.8 的要求。

## 6 检验规则

### 6.1 检验类别

检验类别分为出厂检验和型式检验。

### 6.2 出厂检验

生产企业应对所生产的产品批次逐批进行出厂检验,检验项目、单项检验样本大小、不合格分类、判定数组见表 1。

表 1 出厂检验要求

检验项目	批量范围	单项检验 样本大小	不合格 分 类	单项判定数组	
				合格判定数	不合格判定数
一般要求 整体静态负荷性能 整体动态负荷性能 导轨静态负荷性能 标识	<500	3	A	0	1
	501~5 000	5			
	$\geq 5\ 001$	8			

### 6.3 型式检验

#### 6.3.1 有下列情况时需进行型式检验：

- 新产品鉴定或老产品转厂生产的试制定型鉴定；
- 正式生产后,当原材料、生产工艺、产品结构型式等发生较大变化,可能影响产品性能时；
- 停产超过半年后恢复生产时；
- 周期检查,每年一次；



- 出厂检验结果与上次型式检验结果有较大差异时；
- 国家有关主管部门提出型式检验要求时。

6.3.2 样本由提出检验的单位或委托第三方从企业出厂检验合格的产品中随机抽取,样品数量以满足全部测试项目要求为原则。

## 7 标识

7.1 自锁器上的永久标识应至少包括以下内容:

- 产品合格标志;
- 本标准号;
- 产品名称、规格型号;
- 生产单位名称;
- 生产日期、有效期限;
- 正确使用方向的标志;
- 最大允许连接绳长度。

7.2 导轨上的永久标识应至少包括以下内容:

- 产品合格标志;
- 本标准号;
- 产品名称、规格型号;
- 生产单位名称、地址;
- 生产日期、有效期限;
- 产品材质。

7.3 每套自锁器应带有一份产品说明书,随产品到达使用者手中,应至少包括以下内容:

- 产品的适用和不适用对象;
- 生产单位的名称、地址、联系方式;
- 正确安装、使用的方法(包括图示)及注意事项;
- 运输、清洁、维护、贮存的方法及注意事项;
- 定期检查的方法和部位;
- 整体报废或更换零部件的条件或要求。

附录 A  
(资料性附录)  
在水平导轨上使用的自锁器测试方法

A.1 总则

在水平导轨上使用的滑动式自锁器应符合相应移动挂点装置标准,可参考本附录规定的方法进行测试。

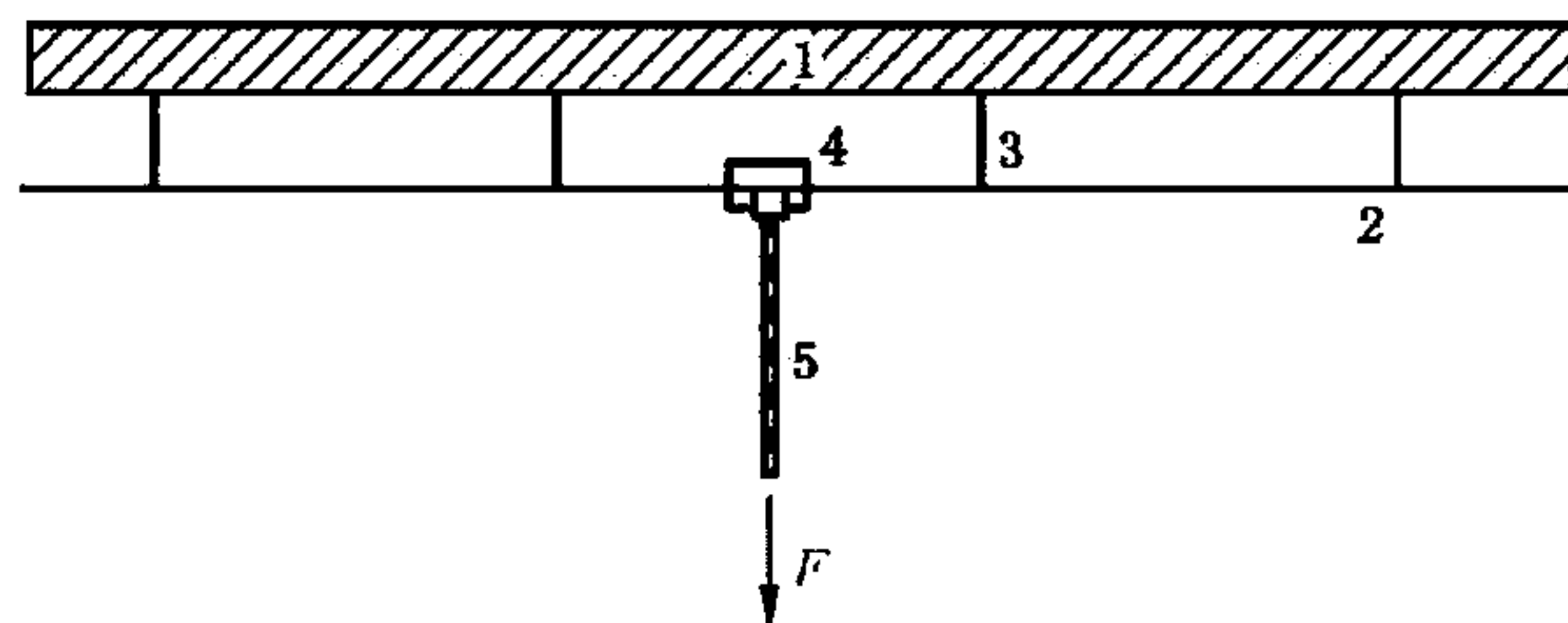
A.2 水平方向整体静态负荷测试

A.2.1 测试设备

同 5.1.1。

A.2.2 测试步骤

A.2.2.1 整体静态负荷测试如图 A.1 所示。



- 1——固定结构;
- 2——导轨;
- 3——固定支架;
- 4——自锁器;
- 5——连接绳。

图 A.1 水平导轨整体静态负荷测试示意图

A.2.2.2 取足够长度的导轨,按制造商的安装说明固定好,但固定间隔不应小于 1.0 m,将接好连接绳的自锁器安装在上面。

A.2.2.3 在连接绳末端沿垂直方向以不大于 150 mm/min 的速率施加力至 12 kN 并保持 3 min。

A.2.3 测试结果

不应出现织带撕裂、开线、金属件碎裂、连接器开启,绳断、缓冲器断(允许打开)、导轨、转向器严重变形等现象,卸载后,自锁器应能顺畅滑动。

A.3 水平方向整体动态负荷测试

A.3.1 测试设备

- 符合 GB/T 6096—2009 中 4.8.2 要求的测试设备;
- 符合 GB/T 6096—2009 中附录 A 要求的模拟人。

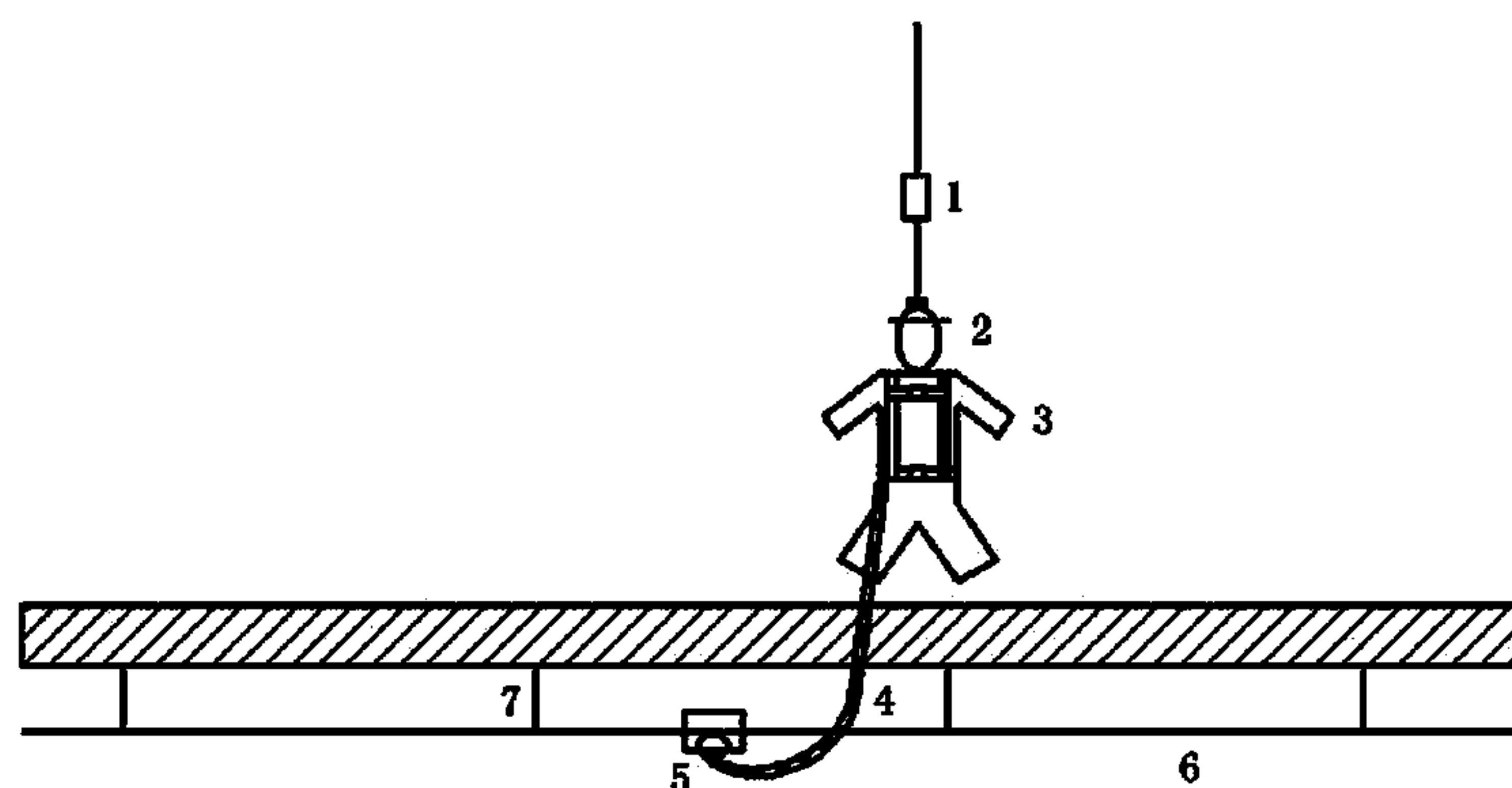
A.3.2 测试步骤

A.3.2.1 整体动态负荷测试如图 A.2 所示。

A.3.2.2 取足够长度的水平导轨,按制造商的安装说明固定好,但固定间隔不应小于 1.0 m,将接好连接绳的自锁器安装在上面,连接穿戴好全身系带的模拟人。

A.3.2.3 将模拟人头部吊环与释放器连接,保证模拟人与导轨水平间距不大于 300 mm,提升模拟人

至连接绳所允许的最高点。



- 1——释放器；  
2——模拟人；  
3——全身式系带；  
4——连接绳；  
5——自锁器；  
6——水平导轨；  
7——固定支架。

图 A.2 水平方向整体动态负荷测试示意图

A.3.2.4 释放模拟人，使其自由下落。

A.3.2.5 观察系统情况：

- 不应出现织带撕裂、开线、金属件碎裂、连接器开启，绳断、模拟人滑脱、缓冲器断（允许打开）、导轨、转向器严重变形等现象，卸载后，自锁器应能顺畅滑动；
- 模拟人所受最大冲击力不应超过 6 kN。

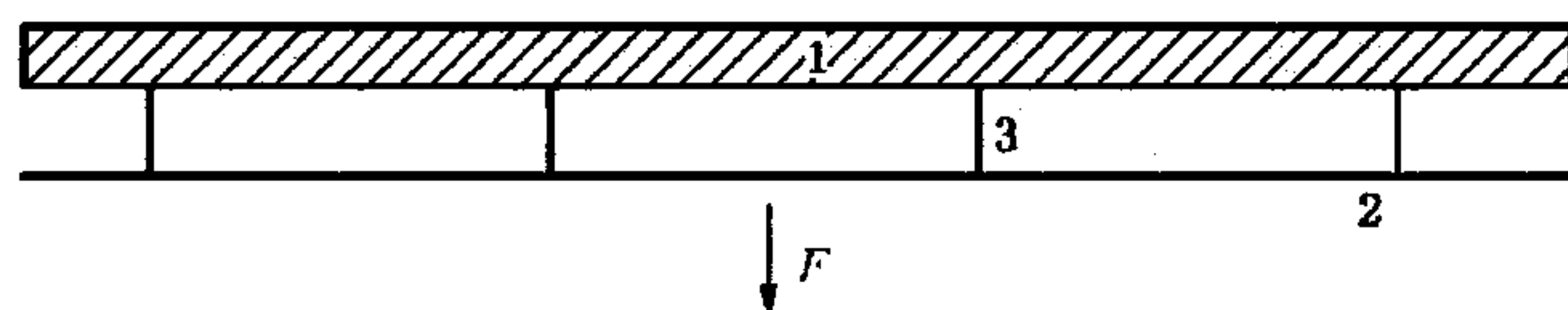
A.4 水平方向导轨静态负荷测试

A.4.1 测试设备

测试设备同 5.1.1。

A.4.2 测试步骤

A.4.2.1 导轨静态负荷测试如图 A.3 所示：



- 1——固定结构；  
2——导轨；  
3——固定支架。

图 A.3 水平导轨静态负荷测试示意图

A.4.2.2 取足够长度的导轨样品，按制造商的安装说明固定好，但固定间隔不应小于 1.0 m。

A.4.2.3 在导轨上沿垂直方向以不大于 30 mm/min 的速率施加力至 12 kN 并保持 3 min。

A.4.2.4 导轨与固定结构之间的连接件不应出现滑移、松脱、金属件撕裂以及导轨严重变形等现象，卸载后，自锁器应能在导轨上顺畅滑动。

A.5 耐腐蚀性能测试

按 5.4 规定的方法进行测试，结果应符合 4.6 的规定。

参 考 文 献

- [1] ISO 10333-4:2002 Personal fall-arrest systems—Part 4: Vertical rail and vertical lifelines incorporating a sliding-type fall arrester
- [2] EN 353-1:2002 Personal protective equipment against falls from a height—Part 1: Guided type fall arresters including a rigid anchor line
- [3] EN 353-2:2002 Personal protective equipment against falls from a height—Part 2: Guided type fall arresters including a flexible anchor line
- [4] EN 364:1993 Personal protective equipment against falls from a height—Test methods
-

中 华 人 民 共 和 国  
国 家 标 准  
坠 落 防 护 带 刚 性 导 轨 的 自 锁 器  
GB 24542—2009

\*

中国标准出版社出版发行  
北京复兴门外三里河北街16号  
邮政编码:100045

网址 [www.spc.net.cn](http://www.spc.net.cn)

电话:68523946 68517548

中国标准出版社秦皇岛印刷厂印刷

各地新华书店经销

\*

开本 880×1230 1/16 印张 1 字数 20 千字  
2009年12月第一版 2009年12月第一次印刷

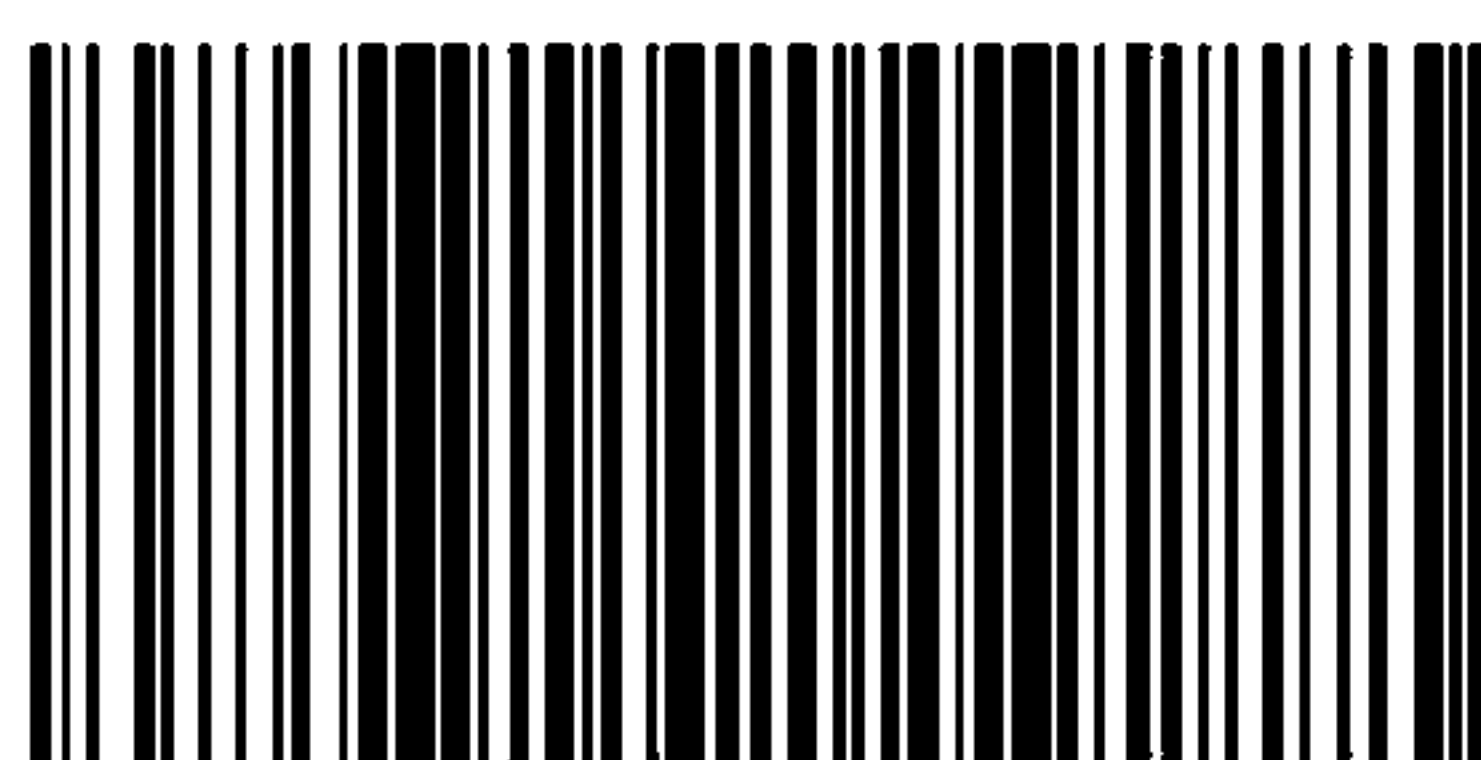
\*

书号: 155066·1-39414

如有印装差错 由本社发行中心调换

版权专有 侵权必究

举报电话:(010)68533533



GB 24542—2009